

Пылесос бытовой
POLARIS
Модель **PVC 1630CR**

Руководство по эксплуатации

Благодарим Вас за выбор продукции, выпускаемой под торговой маркой POLARIS. Наши изделия разработаны в соответствии с высокими требованиями качества, функциональности и дизайна. Мы уверены, что Вы будете довольны приобретением нового изделия нашей фирмы.

Перед началом эксплуатации прибора внимательно прочитайте данное руководство, в котором содержится важная информация, касающаяся Вашей безопасности, а также рекомендации по правильному использованию прибора и уходу за ним.

Сохраните руководство вместе с гарантийным талоном, кассовым чеком, по возможности, картонной коробкой и упаковочным материалом.

Оглавление

Общая информация.....	3
Общие указания по безопасности.....	3
Специальные указания по безопасности данного прибора	4
Сфера использования	4
Описание прибора.....	5
Комплектация	6
Эксплуатация.....	6
Чистка и хранение.....	9
Транспортировка.....	13
Неисправности и методы их устранения	13
Требования по утилизации.....	14
Технические характеристики.....	14
Информация о сертификации	14
Гарантийное обязательство.....	15

1. Общая информация

Настоящее руководство по эксплуатации предназначено для ознакомления с техническими данными, устройством, правилами эксплуатации и хранения пылесоса бытового, модель PVC 1630CR POLARIS (далее по тексту – пылесос, прибор).

2. Общие указания по безопасности

- Эксплуатация прибора должна производиться в соответствии с «Правилами технической эксплуатации электроустановок потребителей».
- Прибор предназначен исключительно для использования в быту.
- Перед использованием внимательно прочитайте инструкцию и сохраните ее.
- Прибор должен быть использован только по назначению.
- Данный прибор не предназначен для использования людьми (включая детей), у которых есть физические, нервные или психические отклонения или недостаток опыта и знаний, за исключением случаев, когда за такими лицами осуществляется надзор или проводится их инструктирование относительно использования данного прибора лицом, отвечающим за их безопасность. Необходимо осуществлять надзор за детьми с целью недопущения их игр с прибором.
- Каждый раз перед включением прибора осмотрите его. При наличии повреждений прибора и сетевого шнура ни в коем случае не включайте прибор в розетку.
- Внимание! Не используйте прибор вблизи ванн, раковин или других емкостей, заполненных водой.
- Ни в коем случае не погружайте прибор в воду или другие жидкости.
- Для дополнительной защиты целесообразно установить устройство защитного отключения (УЗО). Обратитесь за советом к квалифицированному специалисту.
- Включайте прибор только в источник переменного тока (~). Перед включением убедитесь, что прибор рассчитан на напряжение, используемое в сети.
- Любое ошибочное включение лишает Вас права на гарантийное обслуживание.
- Не пользуйтесь нестандартными источниками питания или устройствами подключения.
- Перед включением прибора в сеть убедитесь, что он находится в выключенном состоянии.
- Не используйте прибор вне помещений. Предохраняйте прибор от жары, прямых солнечных лучей, ударов об острые углы, влажности (ни в коем случае не погружайте прибор в воду).
- Не включайте шнур питания в сеть влажными руками.
- По окончании эксплуатации, чистке или поломке прибора всегда отключайте его от сети.
- Не оставляйте прибор без присмотра. Храните прибор в недоступном для детей месте.
- Нельзя переносить прибор, держа его за сетевой шнур. Запрещается также отключать прибор от сети, держа его за сетевой шнур. При отключении прибора от сети держитесь за штепсельную вилку.

- Замену сетевого шнура могут осуществлять только квалифицированные специалисты - сотрудники сервисного центра. Неквалифицированный ремонт представляет прямую опасность для пользователя.
- Не производите ремонт прибора самостоятельно. Ремонт, осмотр и регулировка должны производиться только квалифицированными специалистами сервисного центра.
- Для ремонта прибора могут быть использованы только оригинальные запасные части.

3. Специальные указания по безопасности данного прибора

- При работе прибора располагайте его вдали от нагревательных и других электрических приборов.
- Запрещается использование пылесоса без пылесборника.
- Не используйте химические растворители для очистки пылесоса.
- Не собирайте пылесосом следующие предметы и материалы:
 - горячие предметы: пепел, угольки, окурки и др.;
 - острые предметы: битое стекло, иголки, канцелярские кнопки, скрепки и др.;
 - краситель, используемый в принтерах или копировальных машинах, т.к. он является электропроводной смесью и не удаляется из фильтра полностью;
 - ядовитые, взрывоопасные и разъедающие вещества;
 - влажную пыль и грязь;
 - воду и другие жидкости.
 - Не пылесосьте людей и домашних животных.
- Используйте только рекомендованные производителем аксессуары и запасные части.
- Не тяните пылесос за гибкий шланг. Регулярно проверяйте его состояние. Не используйте шланг, если он поврежден.
- Не закрывайте воздуховыпускное отверстие пылесоса.
- Запрещено устанавливать пылесос на края и боковые части корпуса. Пылесос всегда должен находиться в горизонтальном положении, следите за устойчивостью пылесоса на лестнице.

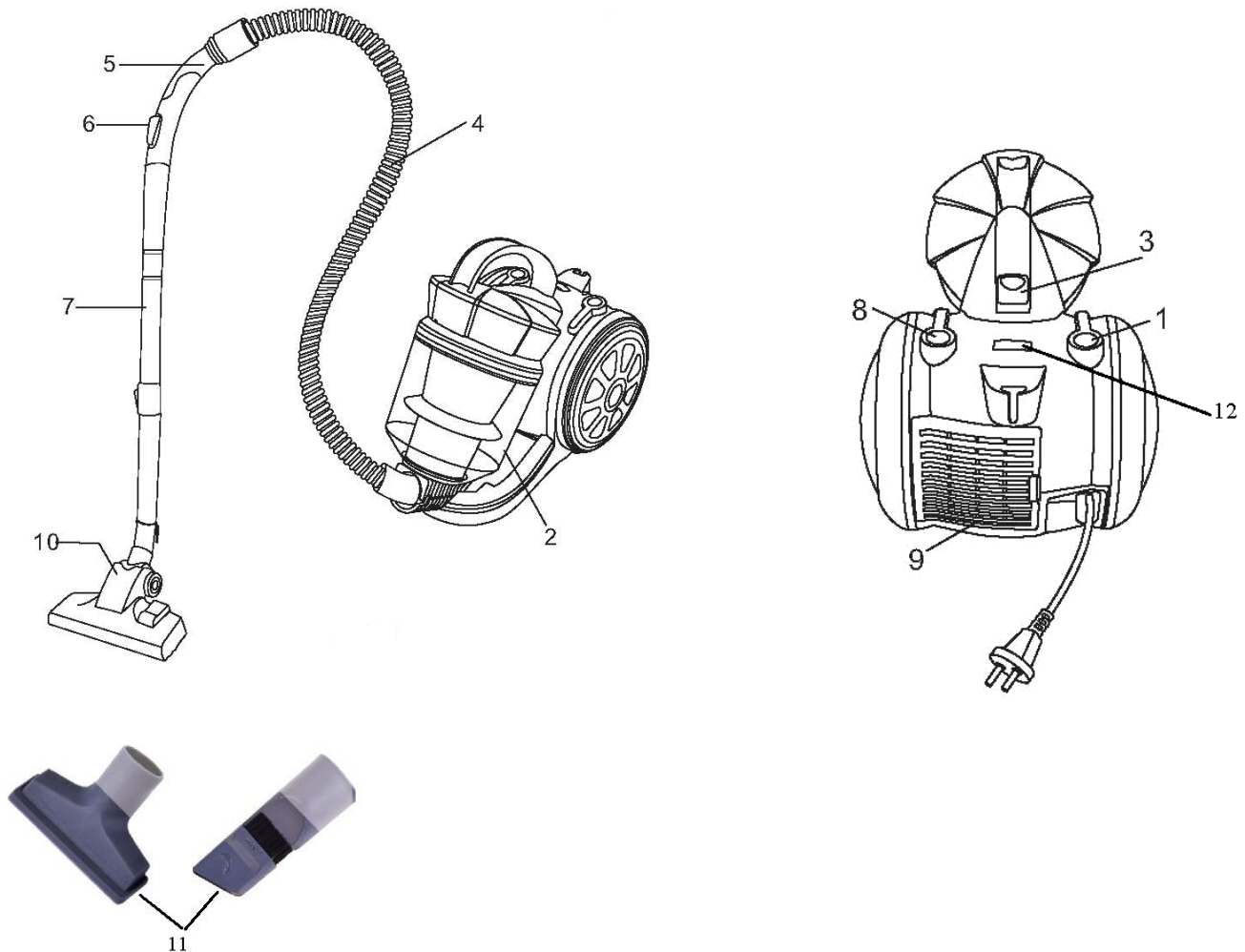
4. Сфера использования

Прибор предназначен исключительно для бытового использования в соответствии с данным руководством. Пылесос предназначен для уборки бытовых помещений путем всасывания пыли и мелкого мусора. Прибор не предназначен для промышленного использования.

Производитель не несет ответственности за ущерб, возникший в результате неправильного или непредусмотренного настоящей инструкцией использования.

5. ОПИСАНИЕ ПРИБОРА

Пылесос PVC 1630CR предназначен для уборки бытовых помещений путем всасывания пыли и мелкого мусора.



1. Кнопка автоматической смотки шнура
2. Пылесборник
3. Кнопка крышки пылесборника
4. Гибкий шланг
5. Ручка шланга
6. Регулятор воздушного потока
7. Телескопическая трубка
8. Кнопка включения /выключения
9. Воздуховыпускная решетка
10. Щетка для пола и ковров
11. Комбинированные насадки
12. Регулятор мощности двигателя

6. КОМПЛЕКТАЦИЯ

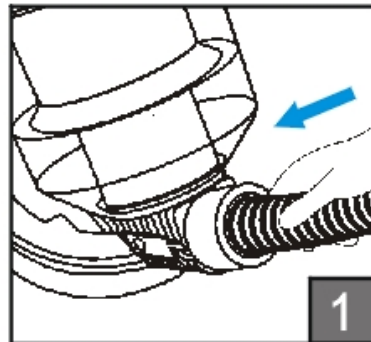
- | | |
|--|-------|
| 1. Пылесос | 1 шт. |
| 2. Гибкий шланг | 1 шт. |
| 3. Телескопическая трубка | 1 шт. |
| 4. Щетка для пола и ковров | 1 шт. |
| 5. Комбинированные насадки | 2 шт. |
| 6. Инструкция по эксплуатации | 1 шт. |
| 7. Гарантийный талон | 1 шт. |
| 8. Список сервисных центров | 1 шт. |
| 9. Упаковка (полиэтиленовый пакет + коробка) | 1 шт. |

7. ЭКСПЛУАТАЦИЯ

Откройте коробку, аккуратно извлеките прибор, освободите его от всех упаковочных материалов.

- Сборка:

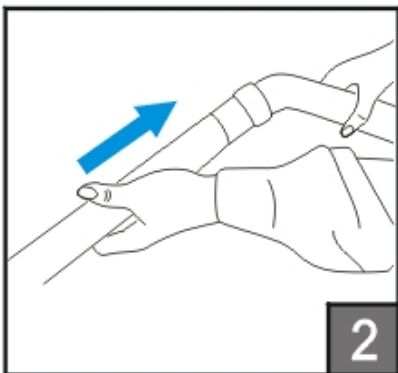
Вставьте гибкий шланг в воздухозаборное отверстие и поверните против часовой стрелки до щелчка.



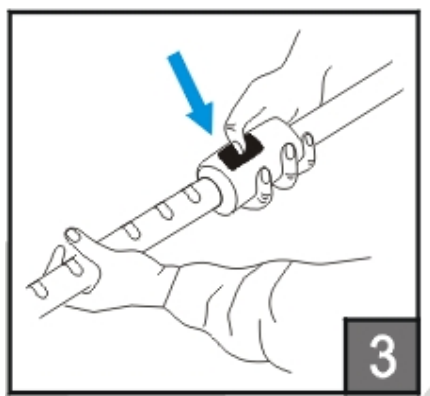
- Разборка:

Достаньте гибкий шланг, нажав на кнопку в его основании, поверните по часовой стрелке и потяните за патрубок на себя. (Рис.1)

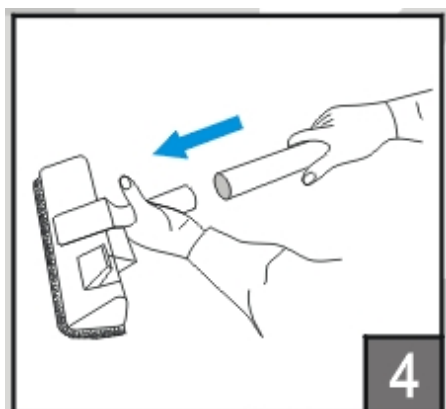
- Вставьте патрубок шланга в телескопическую трубку. (Рис. 2)



- Выдвиньте телескопическую трубку на необходимую длину, для этого нажмите на кнопку и потяните конец трубки на себя. (Рис.3)



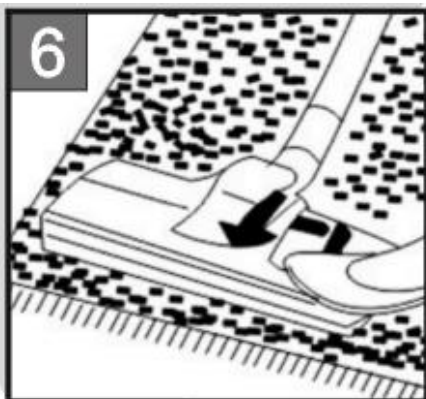
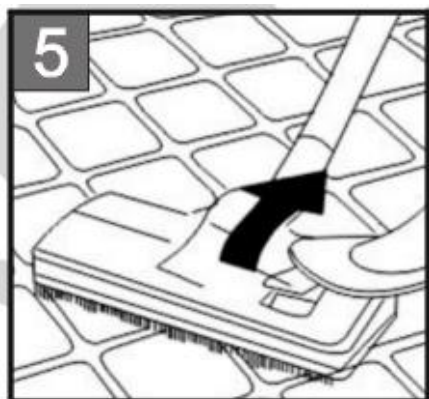
- Наденьте на трубку одну из насадок на выбор (большую щетку «пол/ковер» или комбинированную насадку «мебель/щель»). (Рис.4)



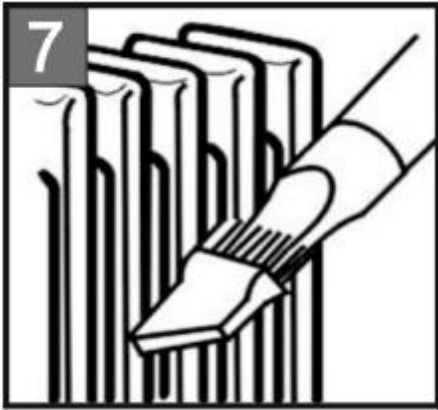
Подготовка насадки для чистки ковров, плиточных, деревянных покрытий:

Жесткие покрытия – щётка выдвинута. (Рис.5)

Ковровые покрытия – щётка не выдвинута. (Рис.6)



Комбинированные насадки для чистки штор, обивки мебели, труднодоступных мест. (Рис.7, 8)



ПРИМЕНЕНИЕ

1. Вытяните шнур на необходимую длину, излишек смотайте с помощью кнопки 1. Не извлекайте сетевой шнур дальше желтой отметки, которая сигнализирует приближение конца разматываемого шнура. Красная отметка обозначает конец разматываемого шнура.
2. Подключите прибор к сети.

Внимание!

Перед подключением прибора к сети, проверьте соответствие его технических характеристик (см. раздел «Технические характеристики») параметрам сети.

3. Для включения прибора нажмите кнопку ВКЛ/ВЫКЛ (8) на корпусе пылесоса.

Регулировка силы всасывания

4. Вы можете регулировать силу всасывания Вашего пылесоса двумя способами:

- с помощью регулятора воздушного потока, расположенного на ручке шланга (6). Для деликатных материалов рекомендуется использовать минимальную силу всасывания, для этого максимально откройте заслонку регулятора. При чистке матрасов, обивки мебели и ковров устанавливайте заслонку регулятора в среднее положение. При закрытой заслонке регулятора чистятся плиточные, деревянные и другие жесткие покрытия.

- с помощью регулятора мощности на корпусе прибора (см. рис. «Описание прибора»). Плавно поворачивая регулятор в соответствии с обозначением «+» и «-» на пылесосе можно увеличивать и уменьшать силу всасывания.

Силу всасывания можно менять в процессе уборки.

5. По завершении работы выключите пылесос с помощью кнопки ВКЛ/ВЫКЛ (8) на корпусе, затем отключите прибор от сети. Чтобы смотать кабель, нажмите кнопку автоматической смотки (1) одной рукой. Направляйте кабель другой рукой, чтобы он равномерно поступал на приёмное устройство.

ЦИКЛОННАЯ СИСТЕМА СБОРА ПЫЛИ

Циклонная система не требует мешка для сбора пыли. Частицы пыли всасываются в пылесборник потоком воздуха. Воздух очищается защитным НЕРА фильтром, который установлен на выходе из пылесборника .



Предупреждение!

Никогда не применяйте прибор без установленного фильтра, а также при поврежденном или загрязнённом фильтре. В противном случае пыль попадёт в мотор и приведёт к поломке устройства.

8. ЧИСТКА И ХРАНЕНИЕ

Очистка пылесборника.

1. Отключите прибор и отсоедините шнур от розетки. Тяните только за штепсельную вилку, а не за шнур.
2. Вы можете достать пылесборник вместе с системой чистки с помощью ручки . Нажмите на кнопку блокировки и потяните контейнер на себя, держась за ручку. (Рис.8)

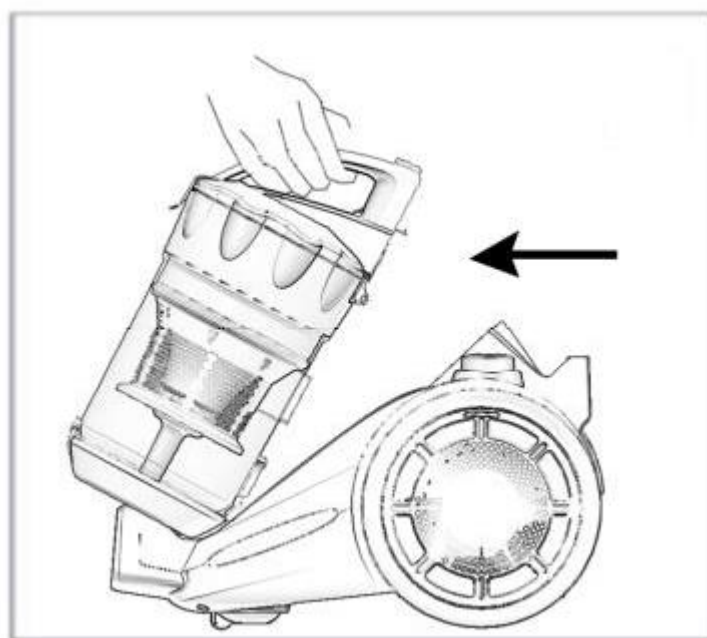


Рис.8

3. Откройте контейнер, повернув его крышку против часовой стрелки и потянув ее на себя, снимите крышку вместе с системой фильтрации с контейнера. Вытряхните пыль из

контейнера.(Рис.9)

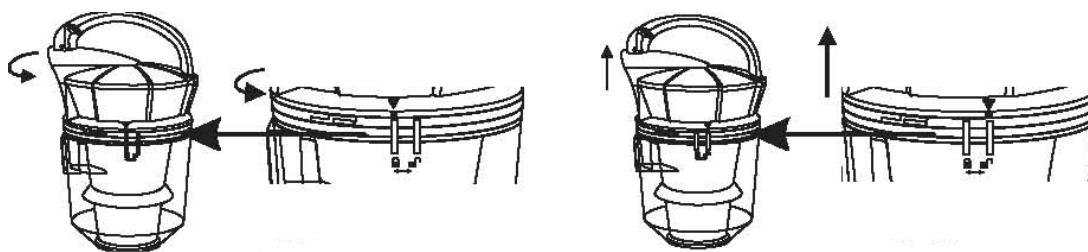


Рис.9

4. После очистки контейнера отсоедините крышку от системы фильтрации поворотом против часовой стрелки (см. рис.10). Отделите корпус фильтрующего элемента от сепаратора-пылесборника, промойте пылесборник и контейнер холодной проточной водой и вытрите насухо, либо тщательно просушите.

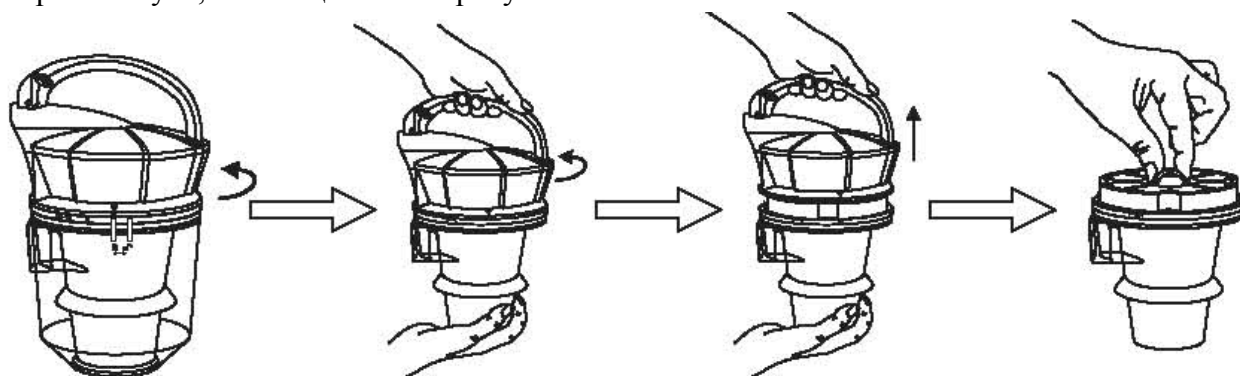


Рис. 10

5. При необходимости промойте фильтрующие элементы тёплой проточной водой и тщательно просушите (см. раздел «Очистка фильтрующих элементов»).

Внимание!

Не мойте детали пылесоса в посудомоечной или стиральной машине.

6. Установите корпус фильтрующего элемента с фильтрами на сепаратор-пылесборник. Соберите систему фильтрации с крышкой контейнера в обратной последовательности, и зафиксируйте детали поворотом по часовой стрелке до щелчка. Фиксация возможна только в определённом положении, обратите на это внимание.
7. Присоедините крышку в сборе с системой фильтрации к контейнеру и зафиксируйте поворотом по часовой стрелке до щелчка.
8. Установите контейнер на место в пылесос до щелчка. Прибор готов к использованию.
9. Если мощность всасывания упала, но контейнер ещё не заполнен, откройте контейнер и посмотрите, не загромождает ли что-то экран фильтра. Пожалуйста, очищайте устройство при обнаружении засора.

Хранение

Электроприборы хранятся в закрытом сухом и чистом помещении при температуре окружающего воздуха не выше плюс 40°C с относительной влажностью не выше 70% и отсутствии в окружающей среде пыли, кислотных и других паров, отрицательно влияющих на материалы электроприборов.

Храните прибор в недоступном для детей месте

Для удобства хранения в задней части корпуса прибора имеется слот для фиксации трубки с насадкой.(Рис.11)



Рис.11

Для перевозки прибора используйте оригинальную заводскую упаковку.

Очистка фильтрующих элементов.

Очистку фильтрующих элементов лучше всего производить при очистке пылесборника. Для чего следуйте указаниям в разделе: «Очистка пылесборника».

1. Отключите устройство и отсоедините от розетки. Для этого тяните за штепсельную вилку, а не за шнур.
2. Снимите контейнер для сбора пыли и извлеките корпус с фильтрами, установленный в контейнере пылесборника . (Рис.11)
3. Затем выньте решетку (а) на задней части корпуса пылесоса и выньте НЕРА-фильтр на выходе воздуха.(Рис.12)

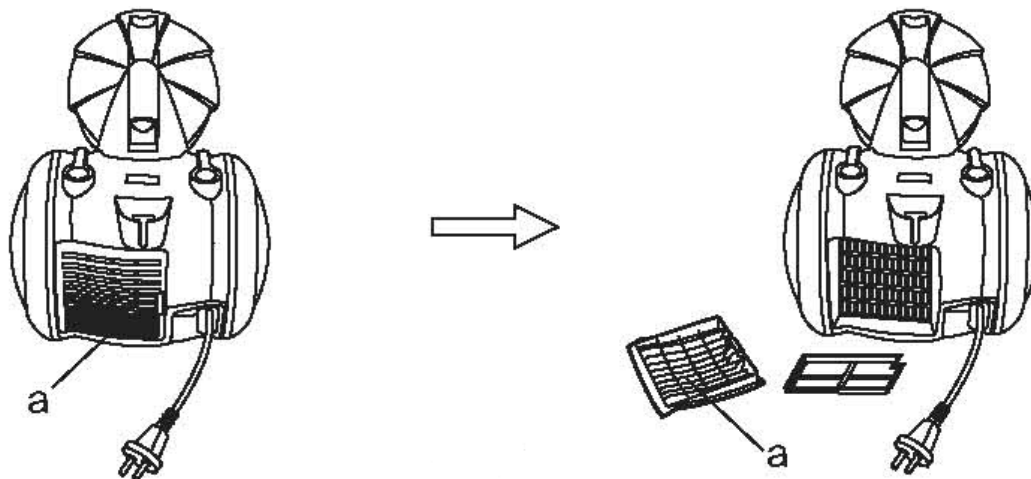


Рис.12

4. Вытряхните пыль из фильтров и промойте под теплой проточной водой (Рис.13). Дайте им полностью высохнуть, затем установите на место

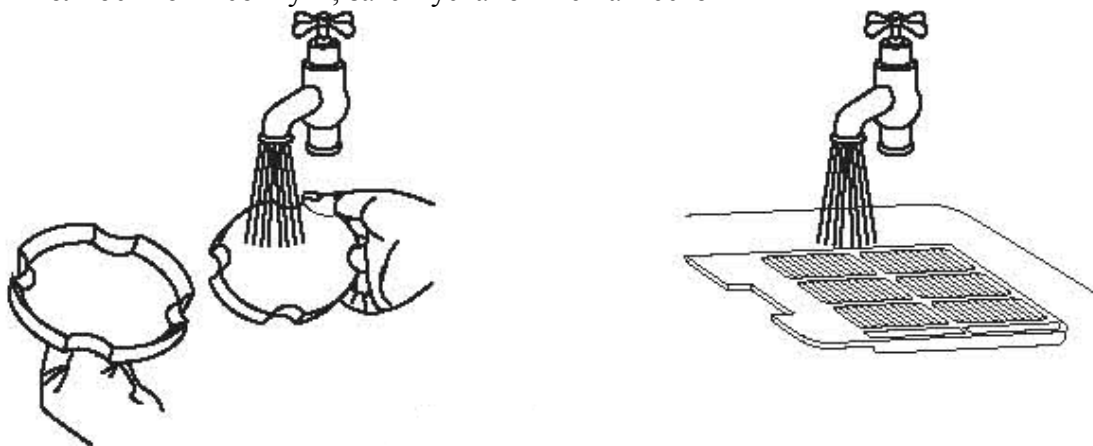


Рис.12

Очистка воздуховыпускного HEPA фильтра

Перед попаданием в атмосферу воздух проходит финальную очистку воздуховыпускным HEPA фильтром. Прочищать этот фильтр необходимо следующим образом:

1. Отключите устройство от электропитания. Всегда тяните только за штепсельную вилку, а не за кабель.
2. Промойте HEPA фильтр под тёплой проточной водой. Не используйте мыло и моющие средства!
3. Высушите HEPA фильтр при комнатной температуре в течение 24 часов.
4. Установите на место воздуховыпускной HEPA фильтр (либо замените его на новый).

9. Транспортировка

Электроприборы транспортируют всеми видами транспорта в соответствии с правилами перевозки грузов, действующими на транспорте конкретного вида. При перевозке прибора используйте оригинальную заводскую упаковку.

Транспортирование приборов должно исключать возможность непосредственного воздействия на них атмосферных осадков и агрессивных сред.

10. Неисправности и методы их устранения

Данная таблица посвящена наиболее распространенным проблемам, возникающим при использовании прибора. Если самостоятельно справиться с возникшими проблемами не удастся, обратитесь в центр поддержки потребителей, либо в авторизованный сервисный центр.

Проявление неисправности	Причины возникновения	Методы устранения
Прибор не включается	Нет питания	Проверьте надёжность подключения шнура питания к электросети
Мощность всасывания не достаточна или снижается во время работы	1. Выбран низкий уровень мощности на регуляторе (при его наличии) 2. Образовался засор в пылесборнике, фильтре, шланге или насадке	1. Отрегулируйте уровень мощности. 2. В зависимости от модели, очистите или замените пылесборники и фильтры. Проверьте и устраните засоры в шланге и насадке.
Электрические разряды во время работы и налипание пыли на корпус насадки	Статическое электричество из-за низкой влажности воздуха в помещении	Принимайте меры к увлажнению воздуха в помещении. Регулярно подносите насадку к металлическим предметам для снятия статических зарядов
Неожиданное отключение прибора во время работы	Сработало защитное устройство из-за перегрева мотора	Устраните возможные причины перегрева (засор пылесборника, фильтров, шлангов и насадок). Перед повторным включением дайте прибору остыть в течение не менее 30 минут
Шнур не сматывается полностью	Шнур перекручен, загрязнён или смотан неровно	Вытяните шнур на 2-3 метра, протрите влажной тканью, просушите и равномерно сматывайте обратно.

Примечание: По окончании срока эксплуатации электроприбора не выбрасывайте его вместе с обычными бытовыми отходами, передайте прибор в официальный пункт приема для дальнейшей утилизации. Таким образом Вы сможете сохранить окружающую среду.

11. Требования по утилизации

Отходы, образующиеся при утилизации изделий, подлежат обязательному сбору с последующей утилизацией в установленном порядке и в соответствии с действующими требованиями и нормами отраслевой нормативной документации, в том числе в соответствии с СанПиН 2.1.7.1322-03 «Гигиенические требования к размещению и обезвреживанию отходов производства и потребления.»

12. Технические характеристики

PVC 1630CR– пылесос бытовой электрический торговой марки POLARIS

Напряжение: 220-240 В

Частота: ~ 50 Гц

Максимальная мощность: 1600 Вт

Эффективный объем контейнера для пыли: 0,85 л

Класс защиты – 2

Примечание: Вследствие постоянного процесса внесения изменений и улучшений, между инструкцией и изделием могут наблюдаться некоторые различия. Производитель надеется, что пользователь обратит на это внимание.

13. Информация о сертификации

Прибор сертифицирован на соответствие нормативным документам РФ.



Расчетный срок службы изделия: 3 года

Гарантийный срок: 1 год со дня покупки

Дата производства: указана на шильдике прибора

Производитель:

TEXTON CORPORATION LLC

1313 N. Market Street, Suite 5100, Wilmington, State of Delaware 19801, United States of America

ООО «ТЕКСТОН КОРПОРЕЙШН»

1313 Н. Маркет Стрит, Помещение 5100, Уилмингтон, Штат Делавэр 19801, Соединенные Штаты Америки

Уполномоченный представитель в РФ и Белоруссии:

ООО «ДС-Сервис»

109518 г.Москва, Волжский б-р, д.5

Телефон единой справочной службы: 8-800-700-11-78

14. ГАРАНТИЙНОЕ ОБЯЗАТЕЛЬСТВО

Изделие: Пылесос бытовой электрический

Модель PVC 1630CR

Настоящая гарантия предоставляется изготовителем в дополнение к правам потребителя, установленным действующим законодательством, и ни в коей мере не ограничивает их.

Настоящая гарантия действует в течение 12 месяцев, с даты приобретения изделия, и подразумевает гарантийное обслуживание изделия в случае обнаружения дефектов, связанных с материалами и работой. В этом случае потребитель имеет право, среди прочего, на бесплатный ремонт изделия. Настоящая гарантия действительна при соблюдении следующих условий:

1. Гарантийное обязательство распространяется на все модели, выпускаемые компанией «TEXTON CORPORATION LLC» в странах, где предоставляется гарантийное обслуживание (независимо от места покупки).
2. Изделие должно быть приобретено исключительно для личных бытовых нужд. Изделие должно использоваться в строгом соответствии с инструкцией по эксплуатации с соблюдением правил и требований по безопасности.
3. Обязанности изготовителя по настоящей гарантии исполняются продавцами – уполномоченными дилерами изготовителя и официальными обслуживающими (сервис) центрами. Настоящая гарантия не распространяется на изделия, приобретенные у не уполномоченных изготовителем продавцов, которые самостоятельно отвечают перед потребителем в соответствии с законодательством.
4. Настоящая гарантия не распространяется на дефекты изделия, возникшие в результате:
 - Химического, механического или иного воздействия, попадания посторонних предметов, жидкостей, насекомых и продуктов их жизнедеятельности вовнутрь изделия;
 - Неправильной эксплуатации, заключающейся в использовании изделия не по его прямому назначению, а также установки и эксплуатации изделия с нарушением правил и требований техники безопасности;
 - Износа деталей отделки, ламп, батарей, защитных экранов, накопителей мусора, ремней, щеток и иных деталей с ограниченным сроком использования;
 - Ремонта изделия, произведенного лицами или фирмами, не являющимися авторизованными сервисными центрами*;
 - Самостоятельной разборки изделия, не предусмотренной инструкцией по эксплуатации, или

любого другого постороннего вмешательства в его конструкцию.

5. Настоящая гарантия действительна по предъявлении вместе с оригиналом настоящего талона, оригиналом товарного чека, выданного продавцом, и изделия, в котором обнаружены дефекты.
6. Настоящая гарантия действительна только для изделий, используемых для личных бытовых нужд, и не распространяется на изделия, которые используются для коммерческих, промышленных или профессиональных целей.

По всем вопросам гарантийного обслуживания изделий POLARIS обращайтесь к Вашему местному официальному продавцу POLARIS.

В случае обнаружения неисправностей оборудования незамедлительно связаться с сервисным центром

**Адреса авторизованных обслуживающих центров на сайте Компании: www.polar.ru*

Поставщик не несет никакой ответственности за ущерб, связанный с повреждением изделия при транспортировке, в результате некорректного использования, а также в связи с модификацией или самостоятельным ремонтом изделия.